

Stoll SL 3000 Sublows



SWISS MADE

Top Performance
Speaker Systems



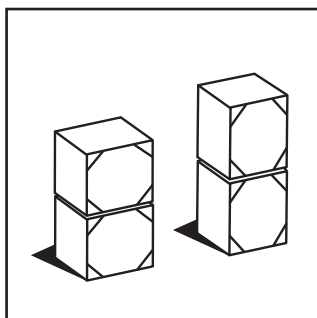
Kurzbeschreibung

- **Kompaktes und vielseitiges hochbelastbares Tieftonsystem**, sowohl einzeln als Subbass wie auch in Mehrfachanordnung als Array verwendbar.
- **Sehr hoher Output** durch die Verwendung eines ausserordentlich leistungsfähigen und langhubigen 18"-Treibers in einem optimierten Bassreflexgehäuse.
- **Hochwertige Komponenten** (Treiber mit Druckgussrahmen, 100mm Schwingspule, optimierte mehrfache Luftkühlung) in einem hochversteiften und resonanzminimierten Gehäuse gewährleisten eine Qualität weit über dem Verleihstandard.
- **Finish: 2-Komponenten-Beschichtung**, 2x4-pol Speakon-Buchsen, Front mit Schaumstoffverkleidung auf Stahlgitter, eine Griffschale auf jeder Seite, M20 Gewindestangeaufnahme auf der Oberseite.
- **Dolly oder fest montierte Rollen** sind optional erhältlich.

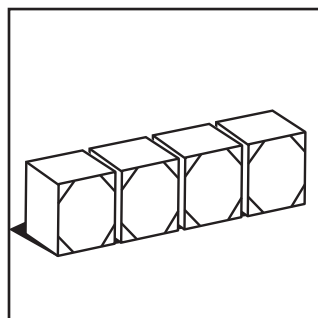
MAC Multiple Application Capability

Der Lautsprecher kann ohne Kompromisse in der Klangqualität in verschiedenen Anwendungen genutzt werden.

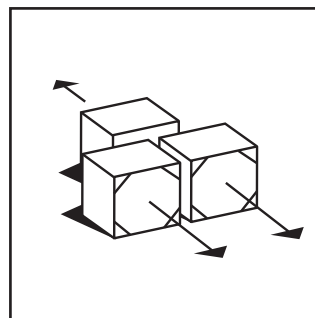
STOLL SL 3000 SUBLOWS Anwendungsbeispiele



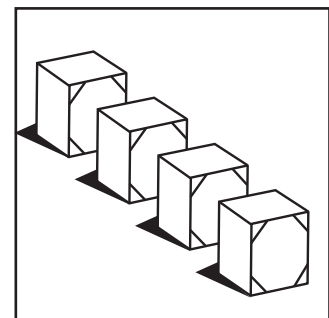
1 x SL3000
Standard



2 x SL3000
Linie



1,5 x SL3000
Cardioid



End-fire
Array

Top Performance
Speaker Systems



Spezielles

Das Stoll SL 3000 Sublows System besteht aus zwei kompakten Subwoofern, welche mit jeweils einem 18"-Treiber in einem Bass-reflexgehäuse bestückt sind.

Die Aufteilung eines 2x18" Subwoofers in zwei einzelne Gehäuse erlaubt eine Nutzung in verschiedenen Anordnungen und erleichtert das Handling. Mit DSP-Technologie lassen sich herkömmliche Bass-Stacks, aber auch modernere Anwendungen wie Cardioid-, Hypercardioid- oder Endfire- Arrays verwirklichen. Dank der kleinen Dimensionen der Gehäuse können diese Richtcharakteristiken ohne Abstrahlungsprobleme verwirklicht werden. Aufgrund der geringen Abmessungen und der extremen Versteifung ist ein resonanzfreier Betrieb möglich.

Für einen optimierten Betrieb der Stoll SL 3000 Sublows empfehlen wir die Ansteuerung mit DSP. Gerne stellen wir die entsprechenden Daten zur Verfügung.

TECHNISCHE DATEN

Frequenzgang:	38Hz bis 160Hz +3dB-6dB 2 π Halbraum
Empfindlichkeit:	100dB / 2.00V / 1m 2 π , 2x8 Parallel
Belastbarkeit:	1400W Nominal, 2800W Programm
Schalldruck:	130dB SPL Dauer, über 136dB Spitze / 1m
Impedanz:	2 x 8 Ω
Masse:	H/B/T: 588/498/481mm, 34.0 kg / Gehäuse

Änderungen vorbehalten.

SPEZIFIKATIONEN

Frequenzgang: 38Hz bis 160Hz +3dB-6dB 2 π . **Empfindlichkeit:** 100dB / 2.00V / 1m 2 π . **Belastbarkeit:** 1400W Nominal, 2800W Programm. **Schalldruck:** 124dB SPL Dauer, über 136dB Spitze / 1m. **Impedanz:** 2 x 8 Ω . **Masse:** H/B/T: 588/498/481 mm, 34.0 kg.

Stoll
Basel
Switzerland
www.stoll-speakers.com



Made by Stoll Audio
Basel, Switzerland

SL 3000 Copyright © 2009
All rights reserved

